



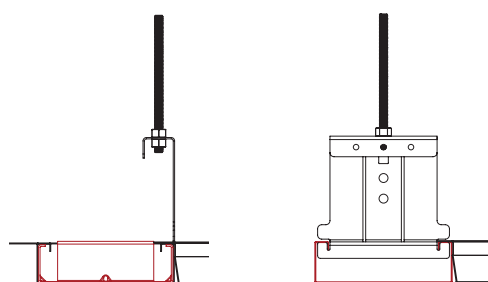
Scheda Tecnica BRETT CROSSING

DESCRIZIONE

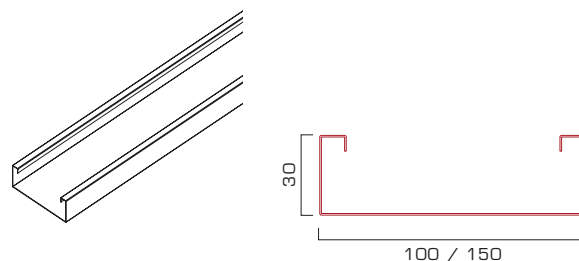
Il sistema Brett Crossing è costituito da pannellature metalliche di lunghezza e larghezza variabile applicate a travetti primari che si intersecano con i secondari creando una maglia sulla quale si appoggiano i pannelli.

SEZIONI

SEZIONE PANNELLO IN APPOGGIO



SEZIONE TRAVETTO



DATI TECNICI

DIMENSIONI PANNELLI	Su misura
TIPOLOGIA PANNELLI	Pannelli in appoggio con bordo ripiegato. Ribassati o complanari con angolo retto o svasato. Pannellature in lamiera stirata su richiesta.
DIMENSIONI TRAVETTI	100x30h - 150x30h Lunghezza: 4000 mm
MATERIALI TRAVETTI	Acciaio 5/10 e 8/10 Alluminio 8/10
STRUTTURA	A vista con profili Brett paralleli e distanziali

CERTIFICAZIONI

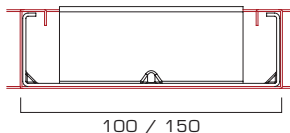
RESISTENZA ALLA FLESSIONE	Campata max mm 1200 - Classe 1
DURABILITÀ VERNICIATI	Classe C - Rif. UNI EN 13964 4.8
DURABILITÀ ZINCATI	Classe B - Rif. UNI EN 13964 4.8
EMISSIONE DI SOSTANZE PERICOLOSE	Non rilasciano sostanze nocive secondo la Normativa Europea EN 13964:2014
REAZIONE AL FUOCO	Per pannellatura UNI EN 13501-1: pannelli lisci o forati con Viledon Plus Classe A1 pannelli forati con Viledon Standard A2s1d0 Per orditura UNI EN 13501-1: Euroclasse A1
DATI ACUSTICI	Fare riferimento al catalogo acustica "Atena Metal Sound"

BRETT CROSSING

MODELLO SU MISURA

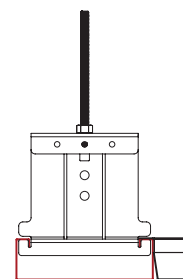
L'orditura del sistema viene realizzata mediante l'impiego di travetti portanti Brett in alluminio o in acciaio pre e post verniciato.

I travetti hanno una larghezza standard di 100 e 150 mm, mentre spessori e lunghezze variano in funzione delle esigenze progettuali e delle disposizioni strutturali.



100 / 150

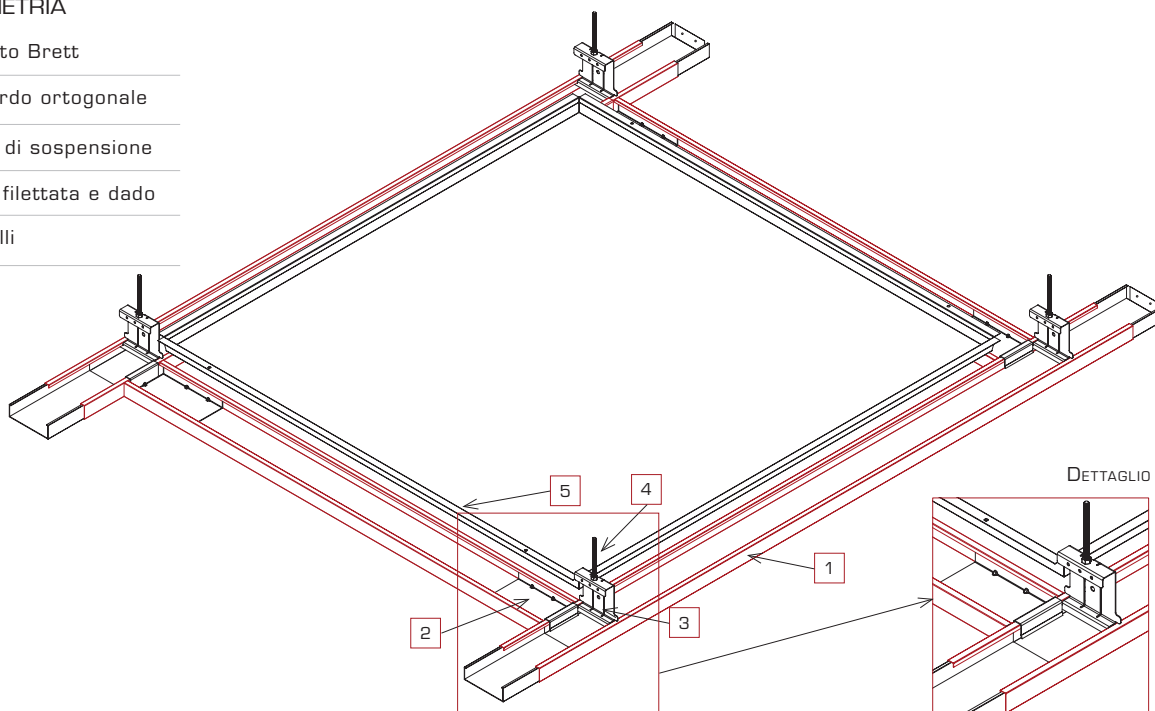
SEZIONE TRAVETTO BRETT



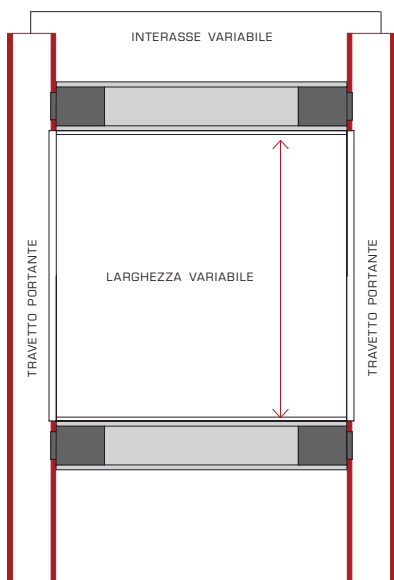
DETTAGLIO IN SEZIONE

ASSONOMETRIA

- 1 Travetto Brett
- 2 Raccordo ortogonale
- 3 Staffa di sospensione
- 4 Barra filettata e dado
- 5 Pannelli



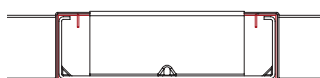
PANNELLI



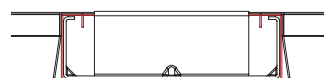
I pannelli, in acciaio o alluminio, lisci o forati si svilupperanno nelle dimensioni richieste in funzione delle spessore e del materiale prescelto. Il sistema è disponibile sia con pannelli ribassati sia complanari all'orditura. Ribassamento personalizzato per creare effetti estetici originali e creativi. I modelli complanari possono essere realizzati con pannelli ad angolo svasato che crea una particolare fuga estetica tra travetto e pannello.

SEZIONE PANNELLO COMPLANARE

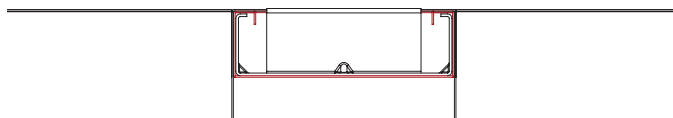
ANGOLO RETTO



ANGOLO SVASATO

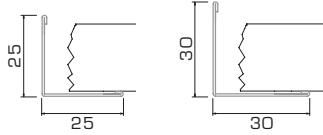


SEZIONE CON PANNELLO RIBASSATO

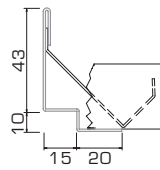


PROFILI PERIMETRALI

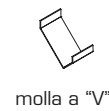
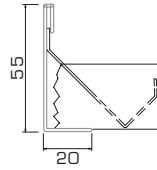
"L"
25x25 | 30x30 mm



"Doppia L SPECIAL"
43x10x15x20 mm

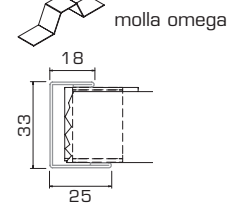


"L"
55x20 mm

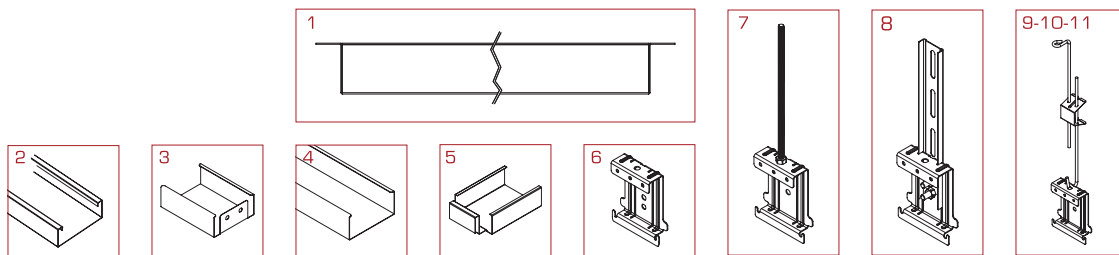


molla a "V"

"C" 18x33x25 mm



ELEMENTI DEL SISTEMA



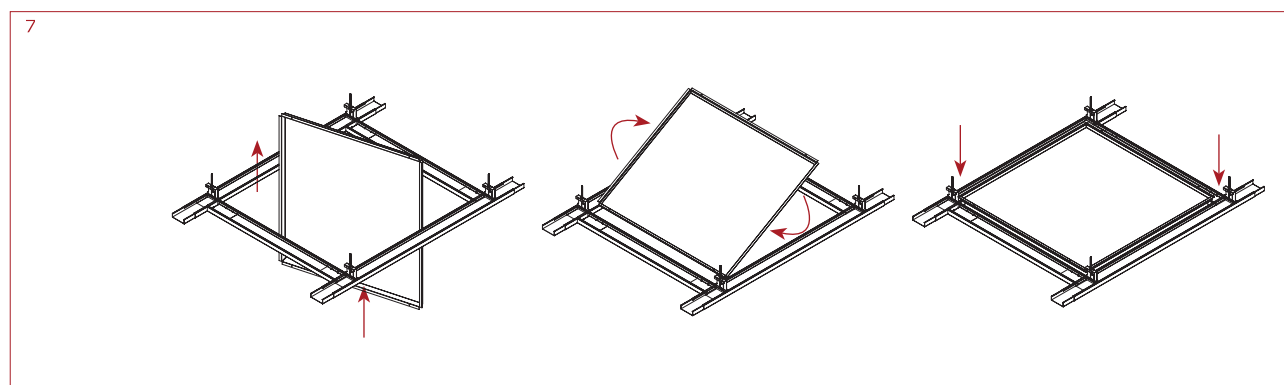
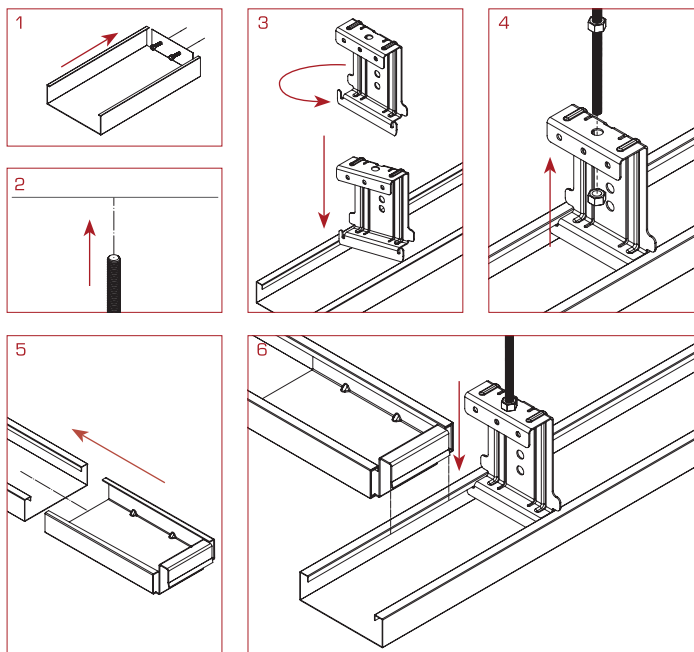
ID	CODICE	DESCRIZIONE	MATERIALE	mm	PZ/SCATOLA
1	-	PANNELLO BRETT CROSSING	AC ALL	su misura	/
2	HTR100SLO8BIC	TRAVETTO BRETT	ALL 8/10 AC 6/10 AC 8/10	100x30x4000 150x30x4000	fasci bundles 4 pz
3	APSOATMUTBR100 APSOATMUTBR150	RACCORDO A PARETE	ACZ	≈	100
4	APGIRACBR100 APGIRACBR150	RACCORDO LONGITUDINALE	ACZ	≈	100
5	APRCCROBR100 APRCCROBR150	RACCORDO ORTOGONALE	ACZ	≈	100
6	APSOATRIGIBR100 APSOATRIGIBR150	STAFFA DI SOSPENSIONE	ACZ	/	100
7	*AOBFD0061000 XDM6	BARRA FILETTATA Ø6 mm DADI Ø6 mm	ACZ ACZ	1000 1500 2000 3000 /	100 100
8	VBARASOLAT4000	BARRA ASOLATA	AC 8/10	8,5x26x4000	10
9	*AOPEOCCH250D4	PENDINO CON OCCHIELLO Ø4 mm	ACZ	250 500 1000 1500 2000	100
10	*AOPEGANC250D4	PENDINO CON GANCIO Ø4 mm	ACZ	250 500 1000 1500 2000	100
11	AOMODOPPD4	DOPPIA MOLLA Ø4 mm	ACZ	/	100

* La parte di codice scritta in grigio varia in funzione delle caratteristiche dell'articolo scelto.

AC = ACCIAIO - ACZ = ACCIAIO ZINCATO - AC TM = ACCIAIO TEMPRATO - ALL = ALLUMINIO ≈ = COME PROFILO SCELTO

MODALITÀ DI INSTALLAZIONE

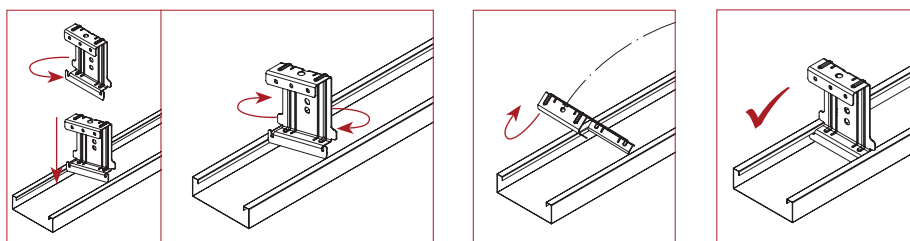
- 1 Fissare i raccordi a muro*
- 2 Eseguire la pendinatura.
- 3 Installare la staffa di sospensione sui travetti primari.
- 4 Pendinare i travetti.
- 5 Inserire i raccordi ortogonali nei distanziali.
- 6 Agganciare i distanziali ai travetti primari mediante i raccordi.
- 7 Posare i pannelli.



* Per i progetti che prevedono l'impiego dei perimetrali eseguirne l'installazione in alternativa ai raccordi a muro.

INSERIMENTO DELLA STAFFA DI SOSPENSIONE AL TRAVETTO

- 1 Ruotare la staffa per inserirla nel travetto.
- 2 Sollevare la staffa.
- 3 Corretto fissaggio.



SPECIFICA TECNICA

Il controsoffitto Atena Brett CROSSING si configura come un sistema integrato composto da pannelli preformati di dimensioni su misura, installati con semplice appoggio a struttura portante a vista, costituita da travetti primari e distanziali a "C" che generano una maglia ad incrocio, sulla quale verrà installata la pannellatura.

I pannelli, in acciaio o alluminio, lisci o forati si svilupperanno nelle dimensioni richieste in funzione delle spessore e del materiale prescelto.

Le colorazioni prevedono le tinte postverniciate tinte RAL lucide o opache.

Reazione al fuoco secondo quanto previsto dalla norma UNI EN 13501-1 Classe A1 per pannelli lisci o forati con Viledon Plus, Classe A2s1d0 per pannelli forati con Viledon Standard.

Il controsoffitto sarà totalmente smontabile, al fine di garantire l'accessibilità all'intercapedine e un flessibile posizionamento dei corpi illuminanti e degli elementi accessori, i quali devono essere autonomamente fissati al solaio.

Nel caso in cui la fascia perimetrale sia costituita da pannelli tagliati, si consiglia l'utilizzo di pannelli con decoro liscio. Buoni risultati in termini di fono-assorbimento possono essere ottenuti con pannelli forati, inserendovi sul retro un materassino in lana di vetro o minerale, imbustato in contenitori di polietilene sigillati a caldo.

PULIZIA, MANUTENZIONE E PRESCRIZIONI DI SMONTAGGIO

La pulizia e la manutenzione dei controsoffitti Atena pur essendo semplice da eseguire richiede comunque cura e attenzione. La pulizia del controsoffitto metallico può essere eseguita con detergenti neutri e poco abrasivi e disinfettanti non aggressivi. In caso di danneggiamento i pannelli possono essere riverniciati o sostituiti.

La manutenzione dei controsoffitti riguarda normalmente: la sistemazione, l'allineamento o la sostituzione dei pannelli deteriorati o rotti. Tali pannelli possono altresì essere rimossi per esigenze legate a riparazioni o manutenzioni dei sottostanti impianti. Le risorse incaricate alla manutenzione dovranno essere: operai specializzati e formati/informati mediante schede tecniche, sul tipo di montaggio/smontaggio e manutenzione del controsoffitto per garantire un lavoro a regola d'arte.

I pannelli in oggetto dovranno essere smontati sollevandoli e inclinandoli per consentire lo sganciamento del pannello. L'utilizzo di strumenti/attrezzi non conformi, può causare il danneggiamento della retrostruttura di fissaggio dei pannelli, provocando nel tempo, la perdita di aderenza degli stessi e la caduta accidentale della pannellatura. Tutte le manutenzioni devono rispettare le indicazioni riportate in scheda tecnica e ogni difformità conseguente alla manutenzione dovrà essere prontamente segnalata.

Ogni addetto alla manutenzione dovrà smontare accuratamente il pannello, eseguire la manutenzione prevista e non compromettere o manomettere la controsoffittatura esistente, la relativa pendenza e le connessioni tra gli elementi.

Al termine della manutenzione, reinstallare la pannellatura, verificando che la planarità dell'insieme sia garantita. Eventuali dislivelli possono essere il segnale di un aggancio del pannello non perfetto e, per questo motivo, devono essere prontamente segnalati e verificati.

MODALITÀ DI STOCCAGGIO

Al fine di garantire al cliente la realizzazione di un controsoffitto a regola d'arte, i materiali forniti da Atena S.p.A. devono essere mantenuti in buono stato dal momento dell'acquisto al momento dell'installazione.

Il materiale dev'essere stivato in luogo chiuso, pulito e asciutto.

Atena S.p.A. protegge i propri prodotti con imballi resistenti alle normali movimentazioni previste, ma naturalmente non ad urti violenti ed ad eventuali manipolazioni che possano danneggiarne il contenuto.

Per questo motivo si consiglia di maneggiare gli imballi con cura.

I pannelli metallici sono forniti in scatole poste su bancali, assicurati mediante cellofanatura.

Il trasporto manuale dev'essere eseguito con cautela e nel rispetto delle norme sulla sicurezza sul lavoro.

Per trasporti di prodotti imballati su bancali, valutare la necessità dell'ausilio di un trasporto meccanico, onde evitare danni o rischi derivanti da un errato trasporto.

RIFERIMENTI NORMATIVI E GARANZIE

Tutti i controsoffitti Atena sono prodotti per applicazione in interni ed ottemperano i requisiti delle norme tecniche per le costruzioni NTC 2008, e le specifiche norme applicabili UNI EN 13964:2014, 14195:2005.

Tutti i prodotti e i componenti forniti da Atena S.p.A. sono corredati da DOP Dichiarazione di Prestazione CE in conformità al Regolamento Europeo dei prodotti da costruzione 305/2011.

Per applicazione in interno ed esterno i controsoffitti e rivestimenti dovranno essere dimensionati in funzione degli agenti atmosferici e ambientali, quali a titolo esemplificativo, ma non esaustivo, sisma, venti, dilatazioni termiche, in relazione al sito d'installazione, alla destinazione d'uso dell'edificio e alle caratteristiche tecniche del progetto.

Indipendentemente da eventuali informazioni e/o suggerimenti e/o consigli e/o pareri, anche di carattere tecnico, scambiati tra le parti in sede di trattativa pre-contrattuale, Atena S.p.A. eseguirà i manufatti solo in conformità all'ordine ricevuto ed agli eventuali disegni tecnici e/o progetti allegati, non assumendo, quindi, alcuna responsabilità in relazione a quanto non indicato nell'ordine e/o nei disegni tecnici e/o nei progetti.

Atena S.p.A. in qualità di produttore copre i difetti di fabbricazione sui propri prodotti. Eventuali reclami dovranno essere comunicati secondo quanto previsto nelle condizioni di vendita.

I materiali che compongono i sistemi Atena per controsoffitti sono stati progettati esclusivamente per tale impiego, qualsiasi altro uso è considerato improprio.