

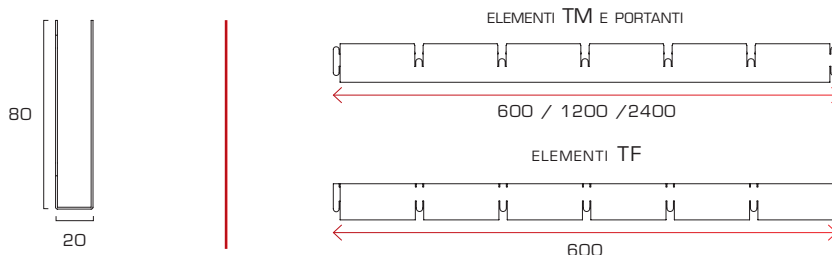
Scheda Tecnica

GRIGLIATI BASE 20 H80

DESCRIZIONE

Adatti all'allestimento di ampi spazi, i controsoffiti in GRIGLIATO MODULARE Base 20 con altezza 80 mm sono dotati di un'appropriata struttura di sostegno che, integrata con gli elementi costruttivi, permette di ottenere un effetto estetico continuo, privo di giunture tra pannello e pannello. Il grigliato Base 20 H80 è disponibile con ribattuta centrale su richiesta.

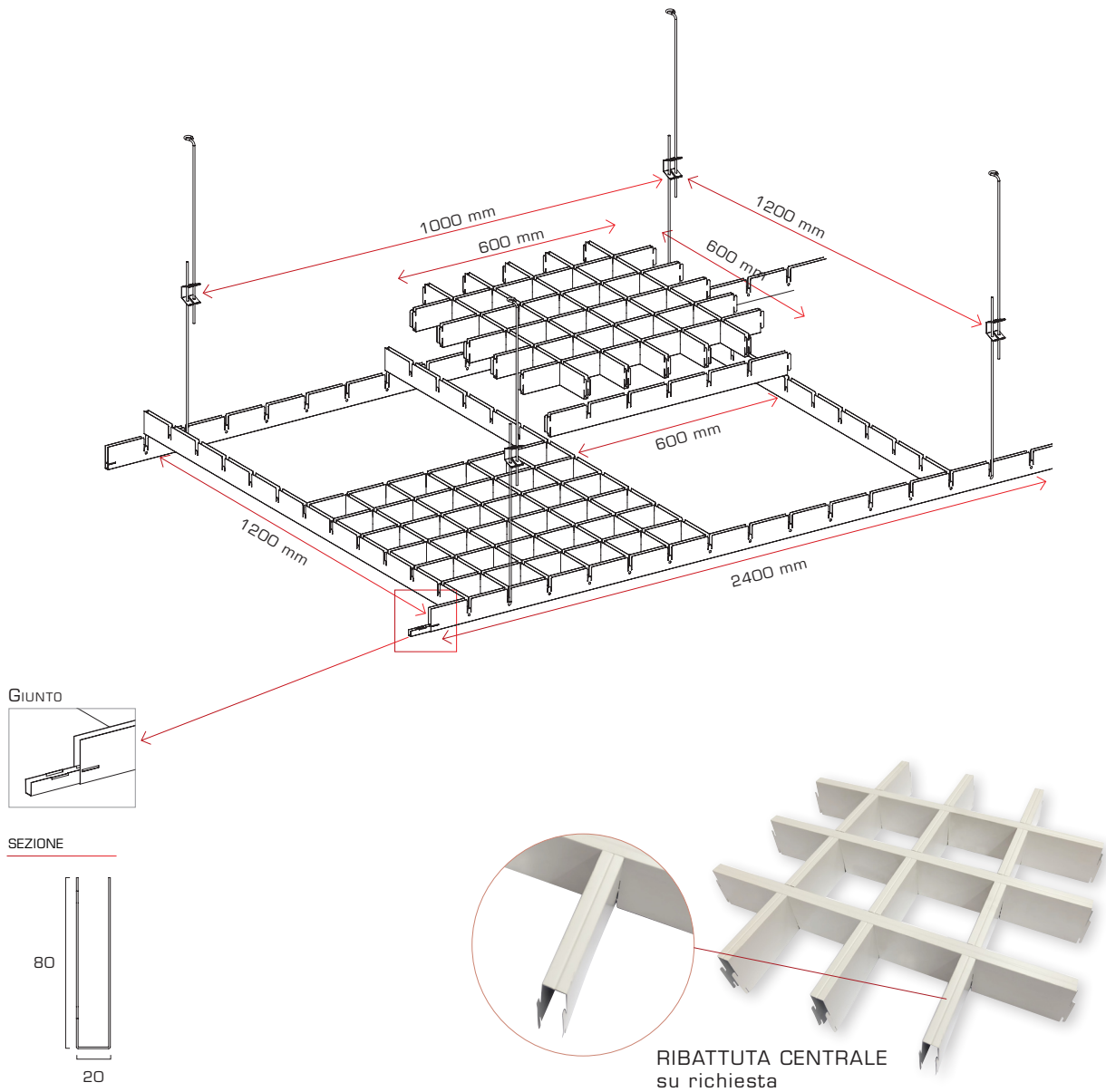
SEZIONE



DETTAGLI TECNICI:

	20x80 mm			
DIMENSIONE	PANNELLI IN GRIGLIATO:		600x600 mm	
	PORTANTI:		2400 mm	
	SECONDARI:		1200 mm	
	TRAVERSI		600 mm	
MAGLIE	100x100	150x150	200x200	300x300
AREA FORATA	64 %	75,11 %	81 %	87,11 %
MATERIALE	Alluminio preverniciato 5/10			
COLORE E FINITURE	Alluminio Preverniciato bianco o silver Finitura a specchio (AISI) su richiesta Post verniciatura di qualsiasi colore RAL			
PERIMETRALI	Profilo a "C" 25x82x10 Stesso materiale e finitura dei grigliati			
PENDINI	Pendino Ø4 con molla doppia			
CERTIFICAZIONI:				
RESISTENZA ALLA FLESSIONE	Campata max mm 1200 - Classe 1			
DURABILITÀ PREVERNICIATI	Classe C			
EMISSIONE DI SOSTANZE PERICOLOSE	Non rilasciano sostanze nocive secondo la Normativa Europea EN 13964:2014.			
REAZIONE AL FUOCO	Classe A1 come da EN 13501-1.			

ASSONOMETRIA SISTEMA



MODELLO	MAGLIE	QUANTITÀ ELEMENTI PER PANNELLO 600x600 mm		PROFILO 2400 mm	PROFILO 1200 mm	PROFILO 600 mm	ML/MQ
		TM 600 mm	TF 600 mm				
BASE 20 H80	100x100	5	5	0,36	1,38	1,38	20,00
	150x150	3	3	0,36	1,38	1,38	13,33
	200x200	2	2	0,36	1,38	1,38	10,00
	300x300	1	1	0,36	1,38	1,38	6,45

PESI DEI MATERIALI

MAGLIE	BASE 20 H80
100x100	4,9
150x150	3,3
200x200	2,5
300x300	1,6

I PESI SI INTENDONO AL MQ.

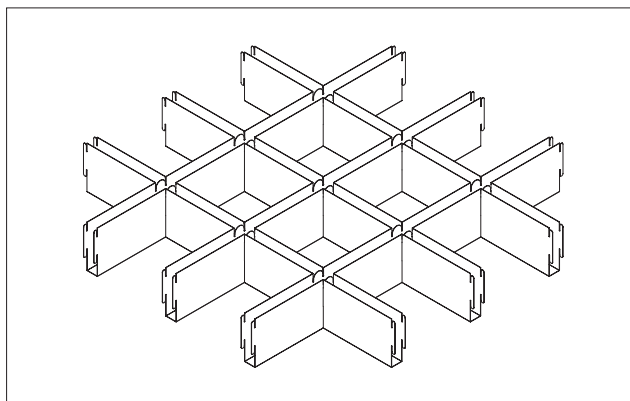
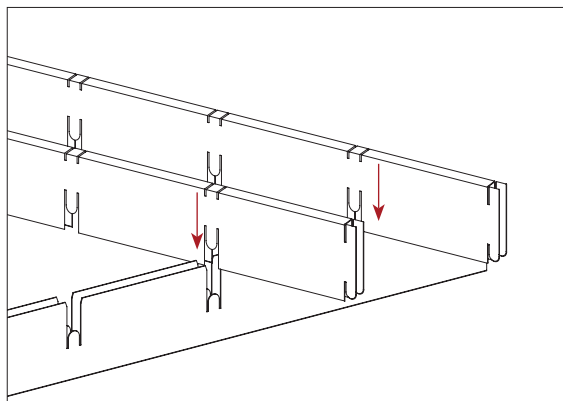
IMBALLI

MODELLO	PANNELLI ASSEMBLATI		ELEMENTI NON ASSEMBLATI				PROFILO 2400 mm	PROFILO 1200 mm	PROFILO 600 mm
	A	B	TM		TF				
			A	B	A	B	PEZZI/PER SCATOLA		
BASE 20 H80	10	8	212	13	212	13	25	59	212

A PEZZI PER SCATOLA | B SCATOLE PER PALLET

COSTRUZIONE DEI PANNELLI BASE 20 H80

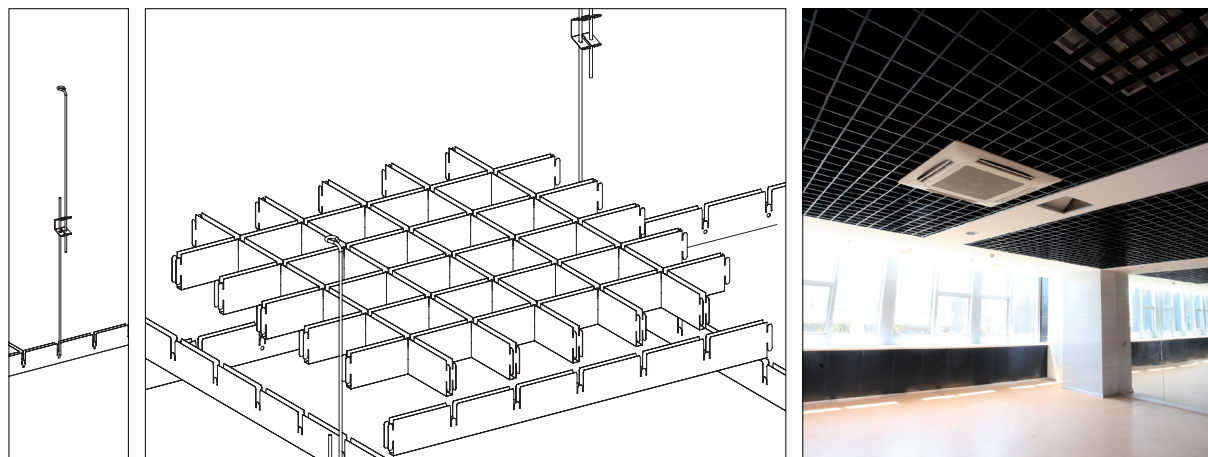
- Prima di iniziare l'installazione dei controsoffitti preparare i pannelli BASE 20 H80 utilizzando gli elementi TF e TM forniti creando la maglia desiderata.
(Opera da eseguire in caso di fornitura di pannelli non assemblati)



MODALITÀ DI INSTALLAZIONE

- Procedere con la posa dell'orditura
 - Tracciare le linee della cornice perimetrale.
 - Determinare l'altezza del controsoffitto con un livello e segnalarla con la funicella.
 - Installare le cornici perimetrali con chiodi, viti e/o tasselli adatti al materiale delle pareti.
 - Eseguire la pendinatura in funzione della tipologia di controsoffitto da applicare.
 - Agganciare i profili (TM2400) portanti alla pendinatura.
 - Procedere con l'inserimento dei profili secondari da 1200 mm ad un interasse di 600mm*.
 - Completare l'orditura con l'inserimento degli elementi da 600 mm ad un interasse di 600 mm*.
 - Completare con l'appoggio dei pannelli preassemblati all'orditura.

*Interasse da verificare in base al carico e a condizioni particolari.



SPECIFICA DI CAPITOLATO

Controsoffitto realizzato in alluminio dello spessore di 0,5 mm preverniciato con pannelli delle dimensioni di 600x600 mm composti da elementi TM e TF aventi sezione a "U", altezza 80 mm e base 20 mm.

La loro intersezione consente di produrre maglie a scelta da: 100x100, 150x150, 200x200 e 300x300 mm.

I pannelli così composti saranno inseriti su una struttura portante realizzata con profili in grigliato da 2400, 1200 e 600 mm, ottenendo come risultato un effetto estetico continuo, privo di giunture tra pannello e struttura.

La struttura portante verrà sospesa mediante pendini in acciaio zincato da Ø4 regolabili mediante molla doppia in acciaio, il perimetro del controsoffitto sarà realizzato mediante profili perimetrali a "C" 25x82x10 aventi lo stesso materiale e la stessa finitura del controsoffitto. Per consentire l'inserimento di faretti ad incasso sono previsti appositi "adattatori scatolati".

MODALITÀ DI STOCCAGGIO

Al fine di garantire al cliente la realizzazione di un controsoffitto a regola d'arte, i materiali forniti da Atena S.p.A. devono essere mantenuti in buono stato dal momento dell'acquisto al momento dell'installazione.

Il materiale dev'essere stivato in luogo chiuso, pulito e asciutto.

Atena S.p.A. protegge i propri prodotti con imballi resistenti alle normali movimentazioni previste, ma naturalmente non ad urti violenti ed ad eventuali manipolazioni che possano danneggiarne il contenuto.

Per questo motivo si consiglia di maneggiare gli imballi con cura.

I pannelli metallici sono forniti in scatole poste su bancali, assicurati mediante cellofanatura.

Il trasporto manuale dev'essere eseguito con cautela e nel rispetto delle norme sulla sicurezza sul lavoro. Per trasporti di prodotti imballati su bancali, valutare la necessità dell'ausilio di un trasporto meccanico, onde evitare danni o rischi derivanti da un errato trasporto.

PULIZIA, MANUTENZIONE E PRESCRIZIONI DI SMONTAGGIO

La pulizia e la manutenzione dei controsoffitti Atena pur essendo semplice da eseguire richiede comunque cura e attenzione. La pulizia del controsoffitto metallico può essere eseguita con detergenti neutri e poco abrasivi e disinfettanti non aggressivi. In caso di danneggiamento i pannelli possono essere riverniciati o sostituiti.

La manutenzione dei controsoffitti riguarda normalmente: la sistemazione, l'allineamento o la sostituzione dei pannelli deteriorati o rotti. Tali pannelli possono altresì essere rimossi per esigenze legate a riparazioni o manutenzioni dei sottostanti impianti.

Le risorse incaricate alla manutenzione dovranno essere: operai specializzati e formati/informati mediante schede tecniche, sul tipo di montaggio/smontaggio e manutenzione del controsoffitto per garantire un lavoro a regola d'arte.

L'utilizzo di strumenti/attrezzi non conformi, può causare il danneggiamento della retrostruttura di fissaggio dei pannelli, provocando nel tempo, la perdita di aderenza degli stessi e la caduta accidentale della pannellatura. Tutte le manutenzioni devono rispettare le indicazioni riportate in scheda tecnica e ogni difformità conseguente alla manutenzione dovrà essere prontamente segnalata.

Ogni addetto alla manutenzione dovrà smontare accuratamente il pannello, eseguire la manutenzione prevista e non compromettere o manomettere la controsoffittatura esistente, la relativa pendinatura e le connessioni tra gli elementi.

Al termine della manutenzione, reinstallare la pannellatura e verificare che la planarità dell'insieme sia garantita. Eventuali dislivelli possono essere il segnale di un fissaggio del pannello non perfetto e, per questo motivo, devono essere prontamente segnalati e verificati.

RIFERIMENTI NORMATIVI E GARANZIE

Tutti i controsoffitti Atena sono prodotti per applicazione in interni ed ottemperano i requisiti delle norme tecniche per le costruzioni NTC 2008, e le specifiche norme applicabili UNI EN 13964, 14195:2005.

Tutti i prodotti e i componenti forniti da Atena S.p.A. sono corredati da DOP Dichiarazione di Prestazione CE in conformità al Regolamento Europeo dei prodotti da costruzione 305/2011.

Per applicazione in interno ed esterno i controsoffitti e rivestimenti dovranno essere dimensionati in funzione degli agenti atmosferici e ambientali, quali a titolo esemplificativo, ma non esaustivo, sisma, venti, dilatazioni termiche, in relazione al sito d'installazione, alla destinazione d'uso dell'edificio e alle caratteristiche tecniche del progetto. Indipendentemente da eventuali informazioni e/o suggerimenti e/o consigli e/o pareri, anche di carattere tecnico, scambiati tra le parti in sede di trattativa pre-contrattuale, Atena S.p.A. eseguirà i manufatti solo in conformità all'ordine ricevuto ed agli eventuali disegni tecnici e/o progetti allegati, non assumendo, quindi, alcuna responsabilità in relazione a quanto non indicato nell'ordine e/o nei disegni tecnici e/o nei progetti.

Atena S.p.A. in qualità di produttore copre i difetti di fabbricazione sui propri prodotti. Eventuali reclami dovranno essere comunicati secondo quanto previsto nelle condizioni di vendita. I materiali che compongono i sistemi Atena per controsoffitti sono stati progettati esclusivamente per tale impiego, qualsiasi altro uso è considerato improprio.