

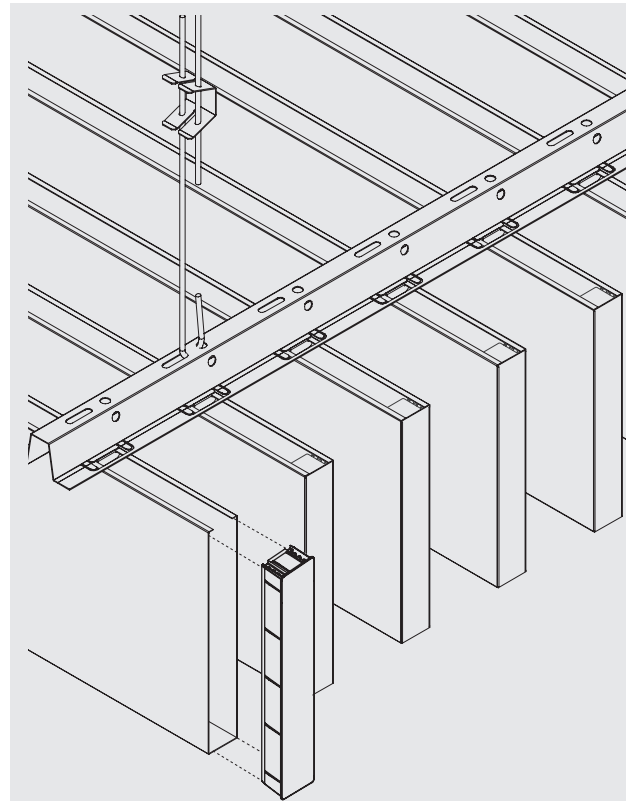
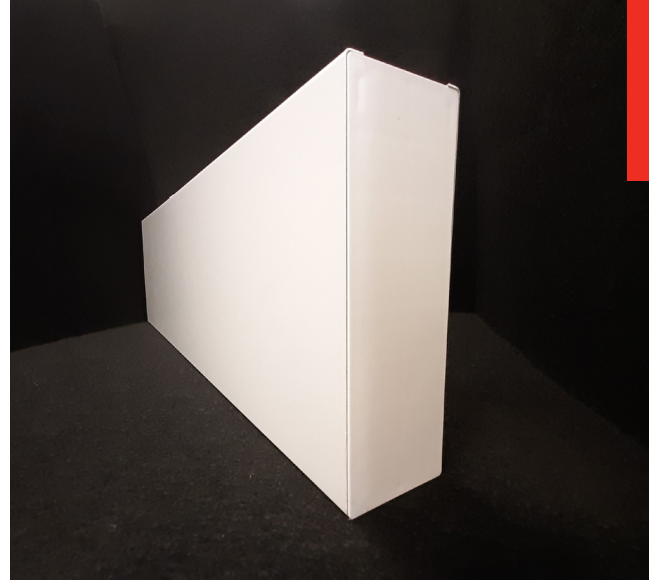
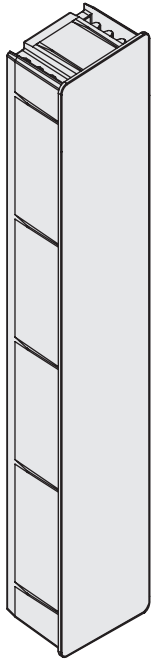


ATENA S.P.A. HA UN SISTEMA  
DI GESTIONE PER LA QUALITÀ  
CERTIFICATO DA RINA IN CONFORMITÀ  
ALLO STANDARD ISO 9001



## Metal Baffle

### Closing caps for Baffle heads



#### DESCRIZIONE

Tappi per chiusura teste baffle realizzati a stampo in compound di ABS, ritardante alla fiamma esente PBDE, DBDPE e TBBP.

Conformi alle direttive Europee 2011/65/UE e 2015/836/UE (ROHS), Regolamento CE 1907/2006 REACH

#### GRADO DI AUTOESTINGUENZA

V0 (UL94)

#### COLORI

Bianco | Post verniciatura RAL / NCS.

#### DIMENSIONI BAFFLE

Tappi in ABS disponibili per modelli

**30x64 | 30x100 | 30x150 | 30x200 | 50x100 | 50x150**

